

XY-MBD22A 双模（Dual Mode）蓝牙模块

- ❖ 遵循 BT3.0 与 BT5.2(BLE)规范
- ❖ 支持蓝牙 SPP, GATT/GAP 等协议

技 术 手 册

一. 概述

XY-MBD22A（下列简称 D22A）是深圳市新一信息技术有限公司专为无线数据透传而打造的双模蓝牙透传模块，遵循 BT3.0 & BT5.2 蓝牙规范，支持 SPP 和 GATT/GAP 等蓝牙协议。

D22A 模块集成蓝牙 BR+BLE 双模 SOC 芯片，集成蓝牙协议基带、MCU、高增益射频 PCB 天线，采用工业级设计、半孔引脚、ROHS 制程，具有集成度极高、超低功耗、蓝牙无线射频性能卓越等特点。

D22A 蓝牙模块已经通过了系统多样化的兼容性测试，是市面上兼容性最好的方案之一，解决了蓝牙产品上市的后顾之忧。

二. 特点

- ◇ 支持 BLE 数据串口透传（自定义 UUID；支持 iOS BLE 连接，速率高达 20KB/S）
- ◇ 支持蓝牙 SPP 蓝牙协议（Android 系统，速率高达 60KB/S）
- ◇ 硬件接口：UART、多功能 GPIO 等，接口丰富
- ◇ 支持 LE 2M PHY
- ◇ 蓝牙射频性能优越（可编程发射功率 Max 10dBm，接收灵敏度-95dBm）
- ◇ 兼容性好，可完美适配 iOS/Android/Windows 系统蓝牙
- ◇ 典型应用：OBD；蓝牙打印机，1 对 1 终端连接打印；或高速蓝牙上传终端

三. 物理特征

工作频段	2.4GHz-2.48GHz 免许可 ISM 频段			
蓝牙规范	V3.0, BT5.2 (BLE)			
输出功率等级	Class 1.5, Class 2			
RX 灵敏度	LE GFSK	30.8% PER	1 Mbps	-95dBm
	GFSK	0.1% BER	1 Mbps	-93dBm
	$\pi/4$ -DQPSK	0.01% BER	2 Mbps	-90dBm
	8-DPSK	0.01% BER	3 Mbps	-88dBm

工作电压	3.3V
尺寸	15.1mm(L) x 11.2mm(W) x 2mm(H)

四. 电气特性

绝对最大额定值		
参数	Min	Max
储存温度	-40℃	+85℃
工作温度	-20℃	+70℃
电源电压: VDD	3V	3.6V
其他终端电压	VSS-0.3V	VDD+0.3V

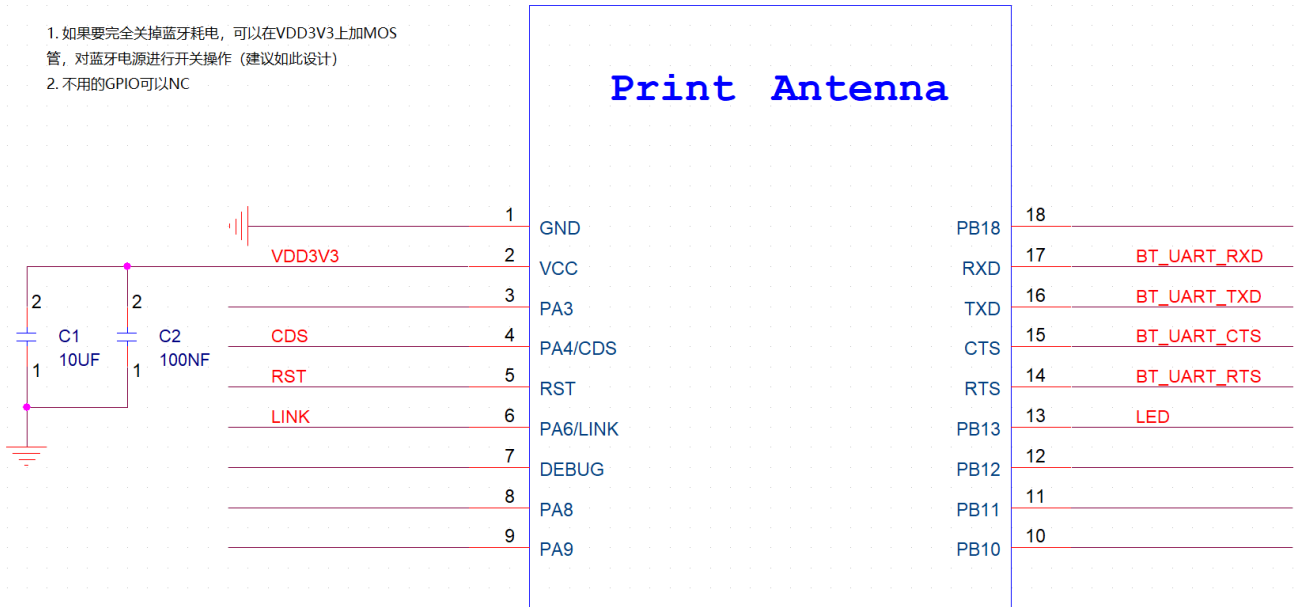
五. 接口规范

电源	典型供电: +3.3V; 工作电流: $I < 20\text{mA}$ (均值)
主机接口	UART
其它接口	GPIO

六. 典型电路及 PIN 脚定义

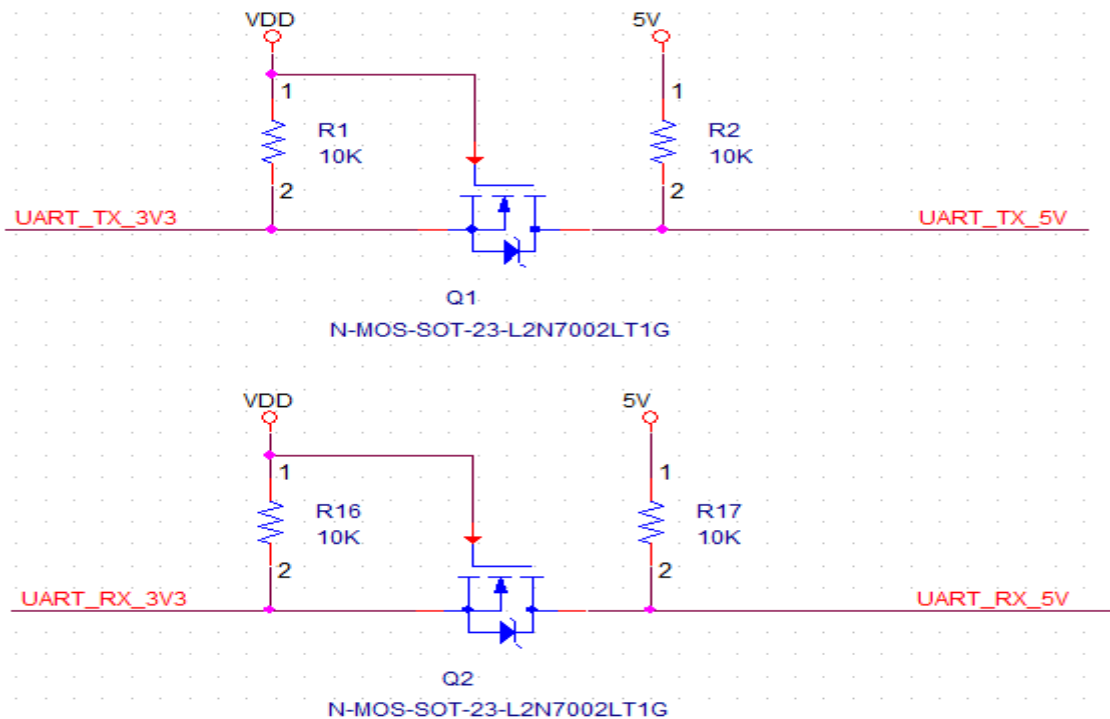
应用图示 1: 3.3V 串口数据透传

1. 如果要完全关掉蓝牙耗电，可以在VDD3V3上加MOS管，对蓝牙电源进行开关操作（建议如此设计）
2. 不用的GPIO可以NC



※建议在 VDD3V3 上增加 MOS 管，对蓝牙进行开关（或复位），可以完全关掉蓝牙耗电。
 ※UART_TX、UART_RX 为默认连接，其他 I/O（包括 UART_CTS/UART_RTS）为可选连接。
 ※传送大文件时，需要开启串口硬件流控（串口接 TX/RX/CTS/RTS，详见 AT 指令）。

应用图示 2：与 5V MCU（UART）对接转换电路



※当客户的主 MCU 为 5V 供电（I/O 电平为 5V）时，在 UART 对接时需要进行电平转换，以避免 UART 数据丢包以及高电平损坏模块管脚。（其它 I/O 类似处理）

Pin.No	Name	Type	Description
1	GND	GROUND	接地

2	VCC	POWER	外部电源输入, 3V~3.3V, 典型 3.3V 供电
3	PA3	Input	通用数字输入、输出管脚
4	PA4/CDS	Input	CMD_DATA_SWITCH, 切换数据透传模式和命令模式 (在蓝牙连接状态, 默认为高) > 0: 低 (LOW), 命令模式 (Command mode) > 1: 高 (HIGH), 数传模式 (Data transfer mode) 备注: 当蓝牙模块在连接状态, 此管脚才起作用 当蓝牙模块在非连接状态, 都在命令模式
5	RST	Input	外部复位输入, 低有效, 内部已上拉; 拉低 500ms, 可完成复位 (不建议频繁复位)
6	PA6/LINK	Output	蓝牙状态指示 > 蓝牙未连接, 输出低电平 > 蓝牙已连接, 输出高电平
7	Debug		调试管脚, 默认 NC
8	PA8	I/O	通用数字输入、输出管脚
9	PA9	I/O	通用数字输入、输出管脚
10	PA10		NC
11	PA11	I/O	通用数字输入、输出管脚
12	PA12	I/O	通用数字输入、输出管脚
13	PA13/LED	Output	蓝牙模块工作状态 LED 指示 > 高低电平变换 (LED 灯闪烁) 表示蓝牙模块在可被发现、可被连接 > 保持高电平 (LED 灯常亮) 表示蓝牙模块处于连接状态
14	UART_RTS	O	UART 请求发送输入脚
15	UART_CTS	I	UART 清除发送输入脚
16	UART_TX	O	UART 数据发送输出管脚
17	UART_RX	I	UART 数据接收输入管脚
18	PB18		NC

※当 GPIO 不使用时, 直接 NC.

七. 串口 AT 指令

7.1 命令格式

- “AT+” 指令基于 ASCII 字符集，指令的格式如下：

< >: 必须含有的部分

[]: 可选的部分

- **命令消息**

AT+<CMD>[op][para-1, para-2, para-3, para-4...]<CR> <LF>

➤ AT+: 命令消息前缀

➤ CMD: 指令字符串

➤ [op]: 指令操作, =: 表示设置模式; ?: 表示查询模式

➤ [para-n]: 设置模式的参数, 如查询模式则不需要

➤ <CR><LF>: 结束符, 回车及换行, ASCII码 0x0a 及 0x0d

- **响应消息**

+<RSP>: [para-1, para-2, para-3, para-4...]<CR><LF>

➤ +: 响应消息前缀

➤ RSP: 响应字符串, OK: 表示成功; ERR: 表示失败

➤ [para-n]: 查询时返回参数或出错时错误码

➤ <CR><LF>: ASCII码 0x0d 及 0x0a

7.2 AT 指令集

备注：“<CR><LF>”为回车换行，例如查询蓝牙地址，先输入“AT+MAC?”，再按一下 Enter 键(回车键)进行指令发送（<CR> = 0x0D, <LF> = 0x0A ）

编号	功能	AT 命令	返回结果	说明
1.	蓝牙模块上电后，并准备好串口通信		+READY<CR><LF>	板子已准备可以接收 AT 命令，上电或者重启后板子会从串口返回.
2.	查询蓝牙 3.0 地址码	AT+MAC?<CR><LF>	+MAC:112233445566<CR><LF>	返回 SPP 地址码： 11:22:33:44:55:66
3.	设置蓝牙 3.0 地址码	AT+MAC=112233445566<CR><LF>	OK<CR><LF>	自定义 SPP 模式 MAC 地址指令
4.	查询蓝牙 5.2 地址码	AT+LEMAC?<CR><LF>	+LEMAC:112233445566<CR><LF>	返回 BLE 地址码： 11:22:33:44:55:66
5.	设置蓝牙 5.2 地址码	AT+LEMAC=112233445566<CR><LF>	OK<CR><LF>	自定义 BLE 模式 MAC 地址指令
6.	读取软件版本	AT+VER?<CR><LF>	+VER:XYNB_UR1152_V001<CR><LF>	例： XYNB_UR1152_V001<CR> 是默认固件版本号
7.	设置波特率	AT+URATE=115200<CR><LF>	OK<CR><LF>	波特率支持以下值： 9600/14400/19200/38400/57600/115200/230400/460800/921600 默认波特率 115200 修改波特率后，主机与模块的串口通信要使用新设置的波特率进行交互
8.	查询 BLE 广播名	AT+LENAME?<CR><LF>	+LENAME:NAME<CR><LF>	NAME 为 BLE 当前广播名 默认 XY_BLE
9.	设置 BLE 广播名	AT+LENAME=NAME<CR><LF>	OK<CR><LF>	NAME 为 BLE 可设置广播名，最长 20 个字节
10.	查询本地 SPP	AT+DNAME?<CR><LF>	+DNAME:NAME<CR>	NAME 为 SPP 当前设备名

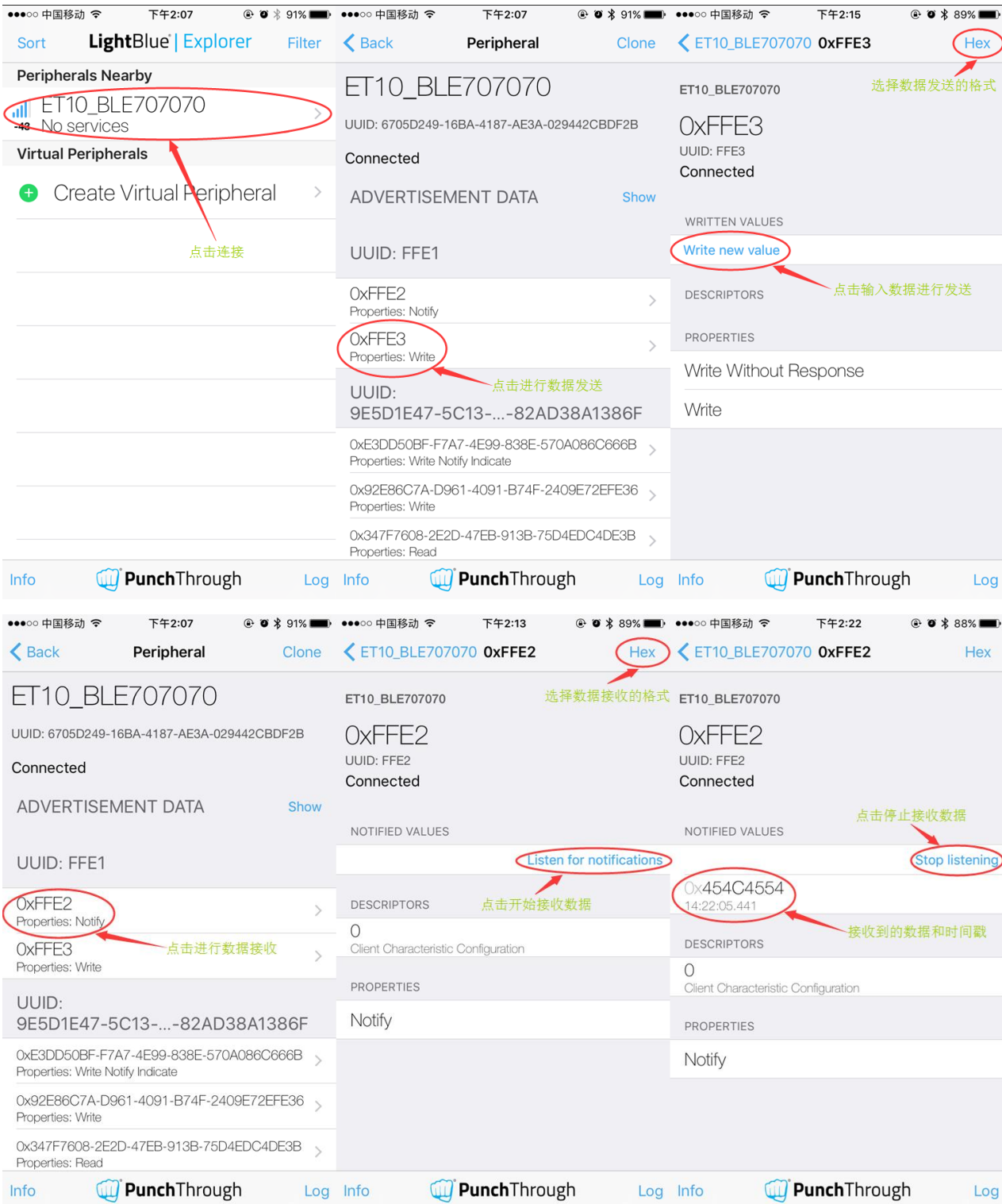
	设备名	>	<LF>	默认 XY_SPP
11.	设置本地 SPP 设备名	AT+DNAME=NAME<CR><LF>	OK<CR><LF>	NAME 为 SPP 可设置设备名，最长 20 个字节
12.	开关 SPP 的可见	AT+SPP=<MODE><CR><LF>	OK<CR><LF>	<MODE>: 0, 关闭可见 <MODE>: 1, 打开可见 默认打开 SPP 可见
13.	开关 BLE 的广播	AT+BLE=<MODE><CR><LF>	OK<CR><LF>	<MODE>: 0, 关闭广播 <MODE>: 1, 打开广播 默认打开 BLE 广播
14.	查询串口流控状态	AT+FC?<CR><LF>	+FC:<MODE><CR><LF>	<MODE>: 0, 串口流控已关闭 (默认为关) <MODE>: 1, 串口流控已开启
15.	开关串口流控 注: 进行大文件传输时, 需要开启串口流控	AT+FC=<MODE><CR><LF>	OK<CR><LF>	<MODE>: 0, 关闭流控 <MODE>: 1, 开启流控 默认关闭流控 举例: AT+FC=1<CR><LF>
16.	查询蓝牙 COD	AT+COD?<CR><LF>	+COD:AABBCC<CR><LF>	默认: 040680 (倒序显示)
17.	设置蓝牙 COD	AT+COD=AABBCC<CR><LF>	OK<CR><LF>	设置蓝牙 COD
18.	开关配对码功能	AT+PINE=<MODE><CR><LF>	OK<CR><LF>	<MODE>: 0, 关闭配对码功能 (默认关闭) <MODE>: 1, 打开配对码功能 举例: AT+PINE=0<CR><LF>

19.	设置默认配对码	AT+PIN=<PINCODE> <CR><LF>	OK<CR><LF>	<PINCODE>: 默认为0000, 可设置最大长度为16 字节 举例: AT+PIN=0000<CR><LF>
20.	查询 SPP 配对密码	AT+PIN?<CR><LF>	+PIN:<PIN CODE><CR><LF>	<PIN CODE>为当前的 SPP 配对密码
21.	查询 UUID	AT+UUID?<CR><LF>	+UUID: <service>, <notify>, <write><CR><LF>	<service>: 服务 UUID <notify>: 通知 UUID <write>: 写入 UUID 举例: 发送查询: AT+UUID?\r\n 返回: UUID: FFE1, FFE2, FFE3\r\n
22.	设置服务 UUID	AT+SERV=<service><CR><LF>	OK<CR><LF>	举例: 发送: AT+SERV=FF01\r\n 返回: OK\r\n
23.	设置 NOTIFY UUID	AT+NOTIFY=<notify><CR><LF>	OK<CR><LF>	举例: 发送: AT+NOTIFY=FF02\r\n 返回: OK\r\n
24.	设置 write UUID	AT+WRITE=<write><CR><LF>	OK<CR><LF>	举例: 发送: AT+WRITE=FF03\r\n 返回:

				OK\r\n
25.	断开模块连接	AT+DISC=1<CR><LF> >	OK<CR><LF>	蓝牙处于连接状态时，拉低 CDS 信号时使用

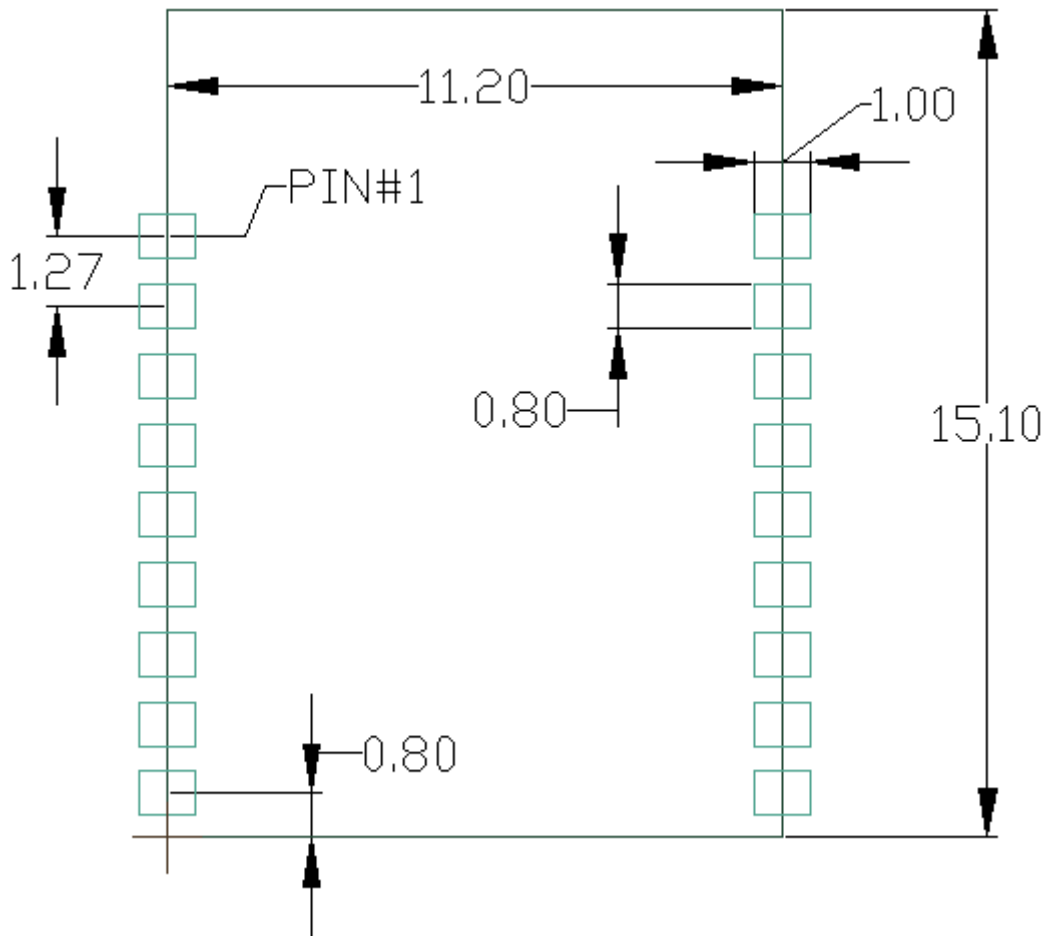
八. UUID 说明

在 iPhone 或 iPad 上安装 LightBlue，在 App Store 上搜 LightBlue，在模组正常上电后，打开 LightBlue，可搜到 ELET 的 BLE 设备：



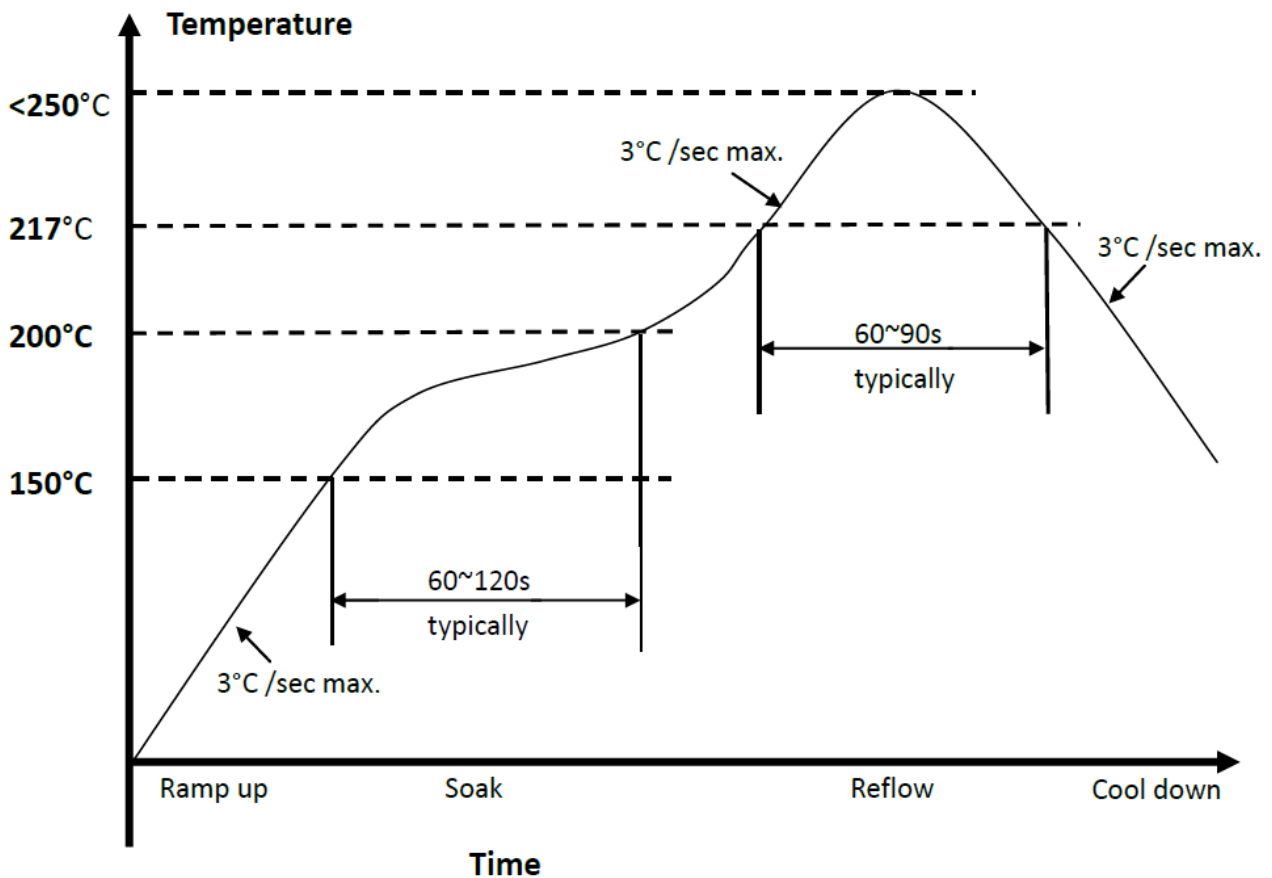
注：其中 0xFFE1 为主服务，0xFFE2 为读的 Notify，0xFFE3 为写 Write。

九. 模块参考 PCB 封装尺寸(单位: mm)



※上方空白边框区域为 2.4G 蓝牙天线，其正下方的 PCB 区域需作净空处理；且天线区域尽量远离金属物，通常将蓝牙模块的天线部份靠近 PCB 板的边沿放置。

十. 参考炉温曲线



1. 参考 IPC / JEDEC 标准。
2. 峰值温度: $<250^{\circ}\text{C}</math>; 基于上述回流焊(条件), 最多允许回流焊次数: 2 次。$
3. 建议在回流过程中添加氮气 (N_2) 以实现 2000ppm 或更低的氧气浓度。
4. MSL=4, 湿敏元件; 如果超过保质期, 请确保烘烤步骤以去除组件中的水分。

十一. 静电放电警示



模块会因为静电释放而被损坏，可能导致的结果有细微的性能下降，甚至整个设备的故障。而由于非常小的参数变化，都可能导致设备不符合其认证要求的限值。

ELET 建议所有模块应在以下 3 个预防措施下处理或加工：

1. 必须遵循防静电措施，不可以裸手拿模块。
2. 模块必须放置在能够预防静电的放置区域。
3. 在产品设计时应该考虑高压电输入或高频输入处的防静电电路。

十二. 修订记录

版本	日期	变更描述
V1.0	2023.06.05	初版定义

联系我们

深圳市新一信息科技有限公司

SHENZHEN NEWBIT INFO TECHNOLOGY CO., LTD.

Tel: 0755 - 2332 0814 Web: www.newbitinfo.com

Fax: 0755 - 2332 0814 E-mail: jorge@newbitinfo.com

地址: 深圳市龙岗区环球物流中心 1612-1616

Add: Room 1612-Room 1616, Global Logistics Center Building , Longgang
Dist, Shenzhen