

深圳市新一信息技术有限公司

# XY-MBD60A 模块 用户使用手册

Ver1.7



**Part umber:XY-MBD60A**

## 版本历史

版本号	发布日期	修订人	说明
V1.0	2018-9-5	Allen Hung	初始版本
V1.1	2018-10-16	Allen Hung	完善 RESTORE 引脚指示说明, 修改 AI 指令状态描述, 增加 MC 指令用于获取 MAC 地址, 补充 RTS 拉低后 TX 发送数据所需的延时说明, 修订其他描述错误。
V1.2	2019-2-22	Allen Hung	添加模块推荐电路
V1.3	2019-5-17	Allen Hung	修改连接状态串口反馈的错误描述
V1.4	2019-5-25	Allen Hung	修改文档描述错误
V1.5	2019-5-30	Allen Hung	修改模块串口数据缓存描述
V1.6	2019-8-07	Allen Hung	增加安卓及 IOS 测试 APP 下载二维码
V1.7	2021-10-30	Allen Hung	增加微信测试小程序二维码, 修正部分描述错误

### 注:

由于随着产品的硬件及软件的不断改进, 本文档可能会有所更改, 恕不另行告知, 最终应以最新版的文档为准。

最新资料请移步至官网: [www.newbitinfo.com](http://www.newbitinfo.com) 下载, 或直接联系我司获取。

## 目录

概述 .....	5
模块特性 .....	6
硬件特性 .....	6
软件特性 .....	6
透传模式 .....	6
模块出厂默认参数配置 .....	7
装尺寸脚位定义 .....	8
模组封装尺寸 .....	9
性能指标 .....	10
数据传输速率 .....	10
功耗 .....	10
电气特性 .....	10
AT 指令集 .....	11
指令格式 .....	11
指令集 .....	11
AT 指令详细说明 .....	12
波特率读写指令 .....	12
发射功率读写指令 .....	13
模组最大发射功率读取指令 .....	13
模块固件版本读取指令 .....	13
模块硬件版本读取指令 .....	14
模块工作状态读取指令 .....	14
AT 指令超时参数读写指令 .....	14
退出 AT 模式指令 .....	15
进入 AT 指令模式字串读写指令 .....	15
当前模块参数保存指令 .....	15
恢复出厂设置指令 .....	16
软件复位指令 .....	16
模块 UUID1 读写指令 .....	16
模块 UUID2 读写指令 .....	17
模块名称读写指令 .....	17
模块广播间隔读写指令 .....	17
模块广播超时结束读写指令 .....	18
模块连接间隔读写指令 .....	18
模块断开蓝牙连接指令 .....	18
模块自定义广播内容读写指令 .....	19
模组 MAC 地址读取指令 .....	19
系统复位与恢复 .....	20
BLE 协议说明 (APP 接口) .....	20

透传数据通道【服务 UUID: 0xFFFF0】 .....	20
模块布局参考建议 .....	20
贴片生产注意事项 .....	21
MCU 参考代码（透传） .....	21
模块推荐电路 .....	23
模块原理图 .....	24
联系我们 .....	24

## 概述

XY-MBD60A 模块是基于卓盛微电子 MXD2660 芯片设计的兼容蓝牙 4.2 低功耗 (BLE) 单模蓝牙模块。它主要应用于智能穿戴式设备、便携式医疗设备、运动健身设备、智慧家庭、消费电子、工业控制等,可满足低功耗、低时延、近距离无线数据通信的要求。XY-MBD60A 透传模块可以让开发者无须了解低功耗蓝牙协议,直接使用类似串口通信方式、开发支持低功耗蓝牙通信的智能产品。为方便初期调试/评估,新一信息为开发者提供了 IOS/Android 端配合串口透传模块使用的应用程序“蓝牙调试工具”,具体使用方法参见《快速入门手册》。



iOS 测试 APP



Android 测试 APP



微信小程序

本文档是 XY-MBD60A 透传模块的使用说明文档,包括模块的主要功能、应用场景、使用方法、逻辑结构、硬件接口及各项指标特性。

# 模块特性

## 硬件特性

- 模组封装：11mm\*16mm（邮票孔）-18PIN
- 工作频段：2400MHz ~ 2483.5MHz
- 调制方式：GFSK
- 频偏：±20kHz
- 发射功率：-15dbm ~ 7dbm
- 接收灵敏度：-94dbm
- 包括调试口在内的全 IO 外扩
- 数据接口：Uart
- 支持内部 RTC 实时时钟
- 超低功耗：功耗测试
- 工作电压：2.0V ~ 3.6V
- 工作温度：-20°C ~ +70°C
- 功率模式 1(3- $\mu$ s Wake-Up)：235  $\mu$ A
- 功率模式 2(SleepTimerOn)：0.9  $\mu$ A
- 功率模式 3(External Interrupts)：0.4  $\mu$ A

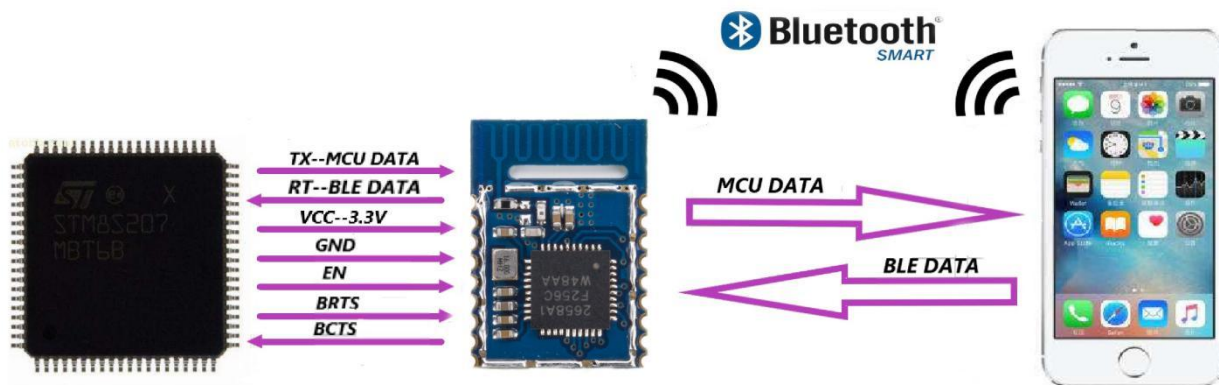
## 软件特性

- 串口透明传输，无需任何蓝牙协议栈应用经验；
- 默认 20ms 连接间隔，连接快速；
- 支持 AT 指令软件复位模块，获取 MAC 地址；
- 支持 AT 指令调整蓝牙连接间隔，控制不同的转发速率（动态功耗调整）；
- 支持 AT 指令调整发射功率，修改广播间隔，自定义广播数据，修改串口波特率，修改模块名；
- 2 个用户自定义 UUID
- 串口数据包长度 1KByte 以下(含 1K)的任意长度（大包自动分发）；
- 支持连接状态、广播状态提示脚；
- 高速透传转发，最快可达 12KB/S，可稳定工作在 4.7KB/S；
- 支持单脚位下地(长按)10s 恢复出厂设置；
- 广播内容提示模块实时系统状态，包括电池电量，自定义设备识别码；（适合广播应用方案）；
- 支持从 TX 串口获取蓝牙连接状态（连接，正常断线和超时断线）字串提示；

## 透传模式

模块与主设备连接后，所接收到的 MCU 串口数据（除开启 AT 指令模式的字串）均会通过 BLE 无线信道透明传输至主设备。模块串口也会将主设备下发的数据原封不动的传输给 MCU。模块可以从串口一次性最多

传输 1K 字节数据包，模块会根据数据包大小自动分包发送，如果移动设备端协议为 BLE4.0/4.1，每个无线包最大载荷为 20 个字节。移动设备方发往模块的数据包，必须自行分包(1—20 字节/包)发送。如果移动设备端协议为 BLE4.2 及以上，每个无线包最大载荷为 249 个字节，移动设备方发往模块的数据包，必须自行分包(1—249 字节/包)发送。模块收到无线包后，会依次转发到主机串口接收端。



注意事项：

- 1、主机（MCU）如有数据发送至 BLE 模块，需将 BRTS 拉低，主机可在约 30mS 后开始发送数据。发送完毕之后主机应主动抬高 BRTS，让模块退出串口接收模式。要注意的是，抬高 BRTS 之前请确认串口数据完全发送完毕，否则会出现数据截尾现象。
- 2、当模块有数据上传请求时，模块会置低 BCTS，最快会在 500us 之后开始发送，直到数据发送完毕。数据发送完毕，模块会将 BCTS 置高。
- 3、模块的 TX/RX 需要外接上拉电阻，以防模块串口在休眠时电平抖动而发送异常数据。参照附录《模块推荐电路》。
- 4、如若主机的 BRTS 一直保持低电平，则蓝牙模块会一直处于串口接收模式，会有较高的功耗。
- 5、在模块连接成功后，会从 TX 给出 “TMM: CONNECTED\r\n\0” 字符串，可以根据此字符串来确定是否可以正常转发操作。当然也可以使用连接状态提示脚，也可以通过手机发送一个特定的确认字符串到模块，主机收到后即可确认已经连接。当连接被 APP 端主动断开后，会从 TX 给出 “TMM: DISCONNECT\r\n\0” 字符串提示。如果是非正常断开，会从 TX 给出 “TMM: DISCONNECT FOR TIMEOUT\r\n\0” 字符串提示。

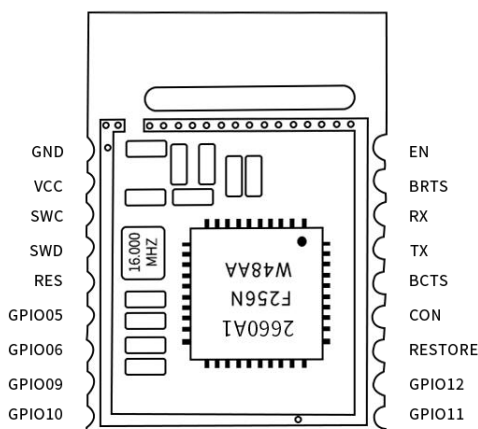
## 模块出厂默认参数配置

参数	默认值
----	-----



串口配置	115200bps
模块名称	Nbee- (MAC 地址)
广播间隔	200mS
连接参数	20mS
发射功率	0dbm
AT 指令使能字符串	+++
BLE 读写通道	FFF1/FFF2
AT 指令超时时间	30S

## 装尺寸脚位定义



### XY-MBD60A 引脚定义

模块 引脚 序号	模块脚位 名称	芯片 脚位 名称	输入/ 输出	功能说明
Pin1	GND	GND	-	模块地 GND
Pin2	VCC	VCC	-	外部电源输入，典型 3.3V 供电
Pin3	SWC	P2. 2	I	-
Pin4	SWD	P2. 1	I	-
Pin5	RES	RST	I	模块复位，低有效
Pin6	I00	GPI005	I/O	保留
Pin7	I01	GPI006	I/O	保留
Pin8	I02	GPI009	I/O	保留
Pin9	I03	GPI010	I/O	保留
Pin10	I04	GPI011	I/O	保留
Pin11	I05	GPI012	I/O	保留



Pin12	RESTORE	GPI014	I/O	引脚下拉超过 10S, 模块参数会恢复出厂设置。
Pin13	CON	GPI016	0	连接状态指示 0: 连接 1: 未连接
Pin14	BCTS	GPI017	0	数据输入信号 (用来唤醒主机, 可选) 0: 模块有数据发送到主机, 主机接收模块数据 1: 模块无数据发送到主机, 或模块数据发送完毕之后, 会将此信号置 1
Pin15	TX	GPI027	0	UART_TX 数据发送输出脚
Pin16	RX	GPI028	I	UART_RX 数据接收输入脚
Pin17	BRTS	GPI004	I	作为数据发送请求 (用来唤醒模块) 0: 主机有数据发送, 模块将等待接收来自主机的数据, 此时模块不睡眠 1: 主机无数据发送, 或主机数据发送完毕之后, 应该将此信号线置 1
Pin18	EN	GPI003	I	模块使能控制线, 默认为电平触发模式 电平触发模式, 低电平有效, 带内部上拉。 0: 模块开始广播, 直到连接到移动设备 1: 关闭模块广播, 如此时设备已连接, 断开连接后模块将不广播。

## 模组封装尺寸

模块为邮票半孔封装, 如图 2 为模块尺寸。

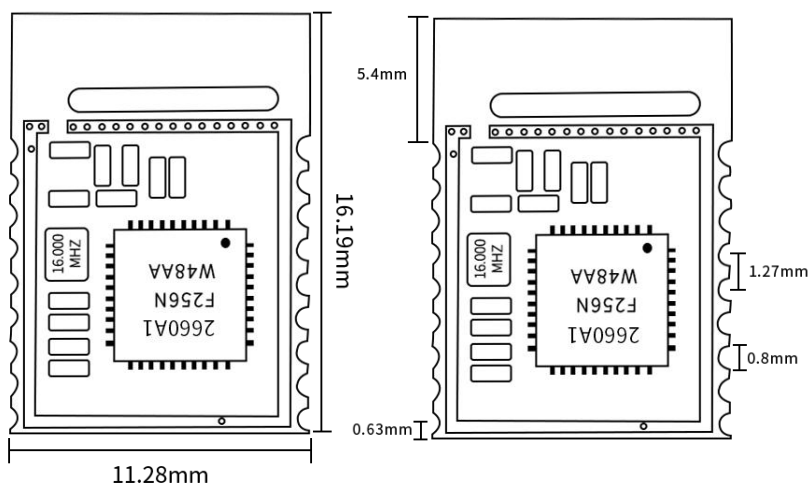


图 2-模块尺寸图

## 性能指标

### 数据传输速率

XY-MBD60A 模块的蓝牙默认连接间隔为 20 ms，如果需要节省功耗采用低速转发模式，需通过 AT 指令调整连接间隔（模块支持最长连接间隔 2000ms），每个连接间隔最多传输 249 个字节，连接间隔为 T(单位:ms)，那么每秒最高转发速率 V（单位 byte/s）为：

$$V = 249 \times 1000 / T \quad (V \text{ 只和 } T \text{ 有关})$$

如果模块的蓝牙连接间隔为 20ms，而每个间隔最多传输 249byte，因此理论最高传输能力(转发速率)为 249\*50 =12.4K byte/s。测试表明，转发速率在 4.7K/s 以下，漏包机率很低。安全起见，无论是低速或者高速转发应用，都建议在上层做校验重传处理。

连接间隔	发送间隔	串口数据包长度	实测发送速率	收发数据情况		丢包百分比
				发送	接收	
20mS	10mS	180	10.656KB/S	426240	426240	0
20mS	5mS	240	11.212KB/S	672720	672720	0
20mS	1mS	249	11.4KB/S	684003	684003	0

### 功耗

下表为用 电源实测的模块在各种状态下的功耗数据（供电电压 3.3V）

状态	广播/连接间隔 (ms)	平均电流 (Ua)
空闲	—	2.02Ua
广播	200ms	136.61Ua
	5000ms	6.17Ua
连接	30ms	317.32Ua
	100ms	103.44Ua

### 电气特性

#### 绝对最大额定值

参数	最小值	最大值	单位
存储温度	-40	125	℃

VDD	-0.3	3.6	V
其它管脚	-0.2	$VDD+0.3 \leq 3.9$	V

### 推荐运行条件

参数	最小值	推荐值	最大值	单位
工作温度	-40	—	85	°C
VDD	2	3.3	3.6	V

## AT 指令集

### 指令格式

XY-MBD60A透传模块的指令数据和透传数据在同一数据流中，为了更加有效的解析指令数据从而配置设备参数，模块需先进入指令模式，且指令数据需要加以一定的指令封装格式和指令约束条件。

指令模式操作流程：

#### a) 进入串口AT 指令模式

默认条件下串口发3个“+”可以进入该模式，发送时遵守以下条件

串口空闲时间超过1秒

1秒内发送3个“+”，(CC = 0x2B)

保持串口空闲1秒(GT = 0x3E8)

进入AT指令模式成功后，XY-MBD60A模块将从串口TX脚发出“OK\r”，若此时刚好有串口数据接收到，则会在RF数据传输完成之后，才会将提示信息发出。

进入AT指令模式成功后，Nbee模块会启动超时定时器(CM timer)，此后串口RX脚接收到的所有数据均作为指令来处理，接收到任何指令后CM定时器会被清零。

#### b) 串口AT指令格式

字段	侦头	指令	空格	参数	结束符
字节数	2	2	1/0	实际参数而定	2
示例	AT	BD		7	\r\n

注：读/写参数的指令格式一样，参数字段为空可读取模块的配置（可读的），部分无参的指令不用于读/写参数。详细AT指令参数配置参考[AT指令集](#)。

### 指令集

指令	指令描述
<a href="#">BD</a>	设置/获取模块与控制设备质检串口通信的速率

<a href="#">PL</a>	设置/获取模块发射功率
<a href="#">PP</a>	读取模块的最大输出功率
<a href="#">VR</a>	读取模块固件版本
<a href="#">HV</a>	读取模块硬件版本
<a href="#">AI</a>	读取模块当前工作状态
<a href="#">CT</a>	AT 指令超时模式，在 CT 规定的时间内没有收到新的 AT 指令，模块退出 AT 模式，单位 100 mS。
<a href="#">CN</a>	本指令执行后退出 AT 指令模式，仅在 AT 指令模式下有效。
<a href="#">CC</a>	设置/获取序列字符的中间一个字符。当 CC=0x2B 时，进入 AT 指令模式的字串是+(0x2B)+；划线部分的字串形式为“+++”，在字串的前后均有 GT 指定时间的空闲，则模块进入 AT 指令模式。
<a href="#">WR</a>	将所有的设置保存到掉电存储器上，复位后参数不变。
<a href="#">RE</a>	将模块的参数恢复到出厂设置。
<a href="#">FR</a>	软件复位模块。回复完后立即复位
<a href="#">U1</a>	设置/获取 UUID1，模块向手机 APP 发送数据的通道
<a href="#">U2</a>	设置/获取 UUID2，手机 APP 向模块发送数据的通道
<a href="#">NM</a>	设置/获取设备名称 长度限制 21Byte
<a href="#">VI</a>	设置/获取广播间隔, 单位 1 mS
<a href="#">VT</a>	设置/获取广播超时结秒时间，单位为秒，设置为 0 秒代表不自动关闭
<a href="#">CO</a>	设置/获取模块连接间隔
<a href="#">DC</a>	断开设备连接
<a href="#">VD</a>	设置/获取自定义广播内容，长度限制 16Byte
<a href="#">MC</a>	获取模块 MAC 地址

## AT 指令详细说明

### 波特率读写指令

指令描述：设置/获取模块串口通信波特率

读/写：R/W

指令代码：BD

支持参数：

0-N/A          4-19200bps

1-2400bps      5-38400bps

2-4800bps      6-57600bps

3-9600bps      7-115200bps

设置/响应：

读/写	指令格式	响应	备注
W	ATBD X\r\n	ATBD OK\r\n	设置成功，设置波特率为参数代码对应参数
		ATBD ERR\r\n	设置失败
R	ATBD\r\n	ATBD X\r\n	当前波特率为参数代码 X 对应参数

备注：参数设置成功后，软件复位参数更新。

## 发射功率读写指令

指令描述：设置/获取模块发射功率

读/写：R/W

指令代码：PL

支持参数：

0- 7dBm 1- 0dBm

2- -5dBm 3- -15dBm

设置/响应：

读/写	指令格式	响应	备注
W	ATPL X\r\n	ATPL OK\r\n	设置成功，设置发射功率为参数代码对应参数
		ATPL ERR\r\n	设置失败
R	ATPL\r\n	ATPL X\r\n	当前发射功率为参数代码 X 对应参数

## 模组最大发射功率读取指令

指令描述：获取模块最大发射功率

读/写：R0

指令代码：PP

支持参数：N/A

设置/响应：

读/写	指令格式	响应	备注
READ ONLY	ATPP\r\n	ATPP X\r\n	当前模块最大发射功率为 Xdbm

## 模块固件版本读取指令

指令描述：获取模块固件版本

读/写：READ ONLY

指令代码：VR

支持参数：N/A

设置/响应：

读/写	指令格式	响应	备注
READ ONLY	ATVR\r\n	ATVR ABCD\r\n	A -3 BLE / 4 BLE-MESH B -主版本号 C -次版本号 D - 标识版本号，偶数表示发行

## 模块硬件版本读取指令

指令描述：获取模块硬件版本

读/写：READ ONLY

指令代码：HV

支持参数：N/A

设置/响应：

读/写	指令格式	响应	备注
READ ONLY	ATHV\r\n	ATHV ABCD\r\n	A -系列标号 B -主版本号 C -次版本号 D -标识版本号，偶数表示发行

## 模块工作状态读取指令

指令描述：获取模块当前工作状态

读/写：READ ONLY

指令代码：AI

支持参数：0-上电初始化 1-BLE 角色初始化 2-广播 3-断开连接 4-连接超时断开  
5-连接 6-连接广播 7-状态错误 8-异常

设置/响应：

读/写	指令格式	响应	备注
READ ONLY	ATAI\r\n	ATAI X\r\n	当前模块工作状态为参数代码 X 对应参数

## AT 指令超时参数读写指令

指令描述：设置/获取模块 AT 指令超时参数

读/写：R/W

指令代码：CT

支持参数：002~500 (DEC)

设置/响应：

读/写	指令格式	响应	备注

W	ATCT X\r\n	ATCT OK\r\n	设置成功，设置 AT 指令超时参数为参数代码对应数值，单位 100ms
		ATCT ERR\r\n	设置失败
R	ATCT\r\n	ATCT X\r\n	当前 AT 指令超时参数为参数代码对应数值，单位 100ms

## 退出 AT 模式指令

指令描述：获取模块当前工作状态

读/写：WRITE ONLY

指令代码：CN

支持参数：N/A

设置/响应：

读/写	指令格式	响应	备注
WRITE ONLY	ATCN\r\n	ATCN OK\r\n	退出 AT 指令模式成功
		ATCN ERR\r\n	退出 AT 指令模式失败

## 进入 AT 指令模式字串读写指令

指令描述：设置/获取模块进入 AT 指令模式字串

读/写：R/W

指令代码：CC

支持参数：任意 ASCII 字符 +\*

设置/响应：

读/写	指令格式	响应	备注
W	ATCC X\r\n	ATCC OK\r\n	设置成功，设置进入 AT 指令模式字串为+ 'X' +, 默认字串为+++，在字串的前后均有 GT 指定时间的空闲，则模块进入 AT 指令模式
		ATCC ERR\r\n	设置失败
R	ATCC\r\n	ATCC X\r\n	当前进入 AT 指令模式字串为+ 'X' +

## 当前模块参数保存指令

指令描述：将所有的设置保存到掉电存储器上，复位后参数不变

读/写：WRITE ONLY

指令代码：WR

支持参数：N/A

设置/响应：



读/写	指令格式	响应	备注
WRITE ONLY	ATWR\r\n	ATWR OK\r\n	设置成功

## 恢复出厂设置指令

指令描述：将模块的参数恢复到出厂设置

读/写：WRITE ONLY

指令代码：RE

支持参数：N/A

设置/响应：

读/写	指令格式	响应	备注
WRITE ONLY	ATRE\r\n	ATRE OK\r\n	恢复出厂设置

## 软件复位指令

指令描述：将模块软件复位，模块响应成功后立即复位

读/写：WRITE ONLY

指令代码：FR

支持参数：N/A

设置/响应：

读/写	指令格式	响应	备注
WRITE ONLY	ATFR\r\n	ATFR OK\r\n	软件复位成功

## 模块 UUID1 读写指令

指令描述：设置/获取模块 UUID1 (Notify)

读/写：R/W

指令代码：U1

支持参数：

0000~FFFF (HEX)

设置/响应：

读/写	指令格式	响应	备注
W	ATU1 XXXX\r\n	ATU1 OK\r\n	设置成功，设置模块 UUID1 为 XXXX
		ATU1 ERR\r\n	设置失败
R	ATU1\r\n	ATU1 XXXX\r\n	当前模块 UUID1 为 XXXX

备注：设置成功后，软件复位参数更新，此通道为从机至主机的数据传输通道。

## 模块 UUID2 读写指令

指令描述：设置/获取模块 UUID2 (Write Without Response)

读/写：R/W

指令代码：U2

支持参数：

0000~FFFF (HEX)

设置/响应：

读/写	指令格式	响应	备注
W	ATU2 XXXX\r\n	ATU2 OK\r\n	设置成功，设置模块 UUID2 为 XXXX
		ATU2 ERR\r\n	设置失败
R	ATU2\r\n	ATU2 XXXX\r\n	当前模块 UUID2 为 XXXX

备注：设置成功后，软件复位参数更新，此通道为主机至从机的数据传输通道。

## 模块名称读写指令

指令描述：设置/获取模块名称

读/写：R/W

指令代码：NM

支持参数：

任意 ASCII，长度限制 20Byte

设置/响应：

读/写	指令格式	响应	备注
W	ATNM X\r\n	ATNM OK\r\n	设置成功，设置模块名称为 X
		ATNM ERR\r\n	设置失败
R	ATNM\r\n	ATNM X\r\n	当前模块名称为 X

## 模块广播间隔读写指令

指令描述：设置/获取模块广播间隔

读/写：R/W

指令代码：VI

支持参数：

0- 20、1- 50、2- 100、3- 200、4- 500、5- 1000、6- 1500、7- 2000、8- 3000、9- 4000、A- 5000

设置/响应：

读/写	指令格式	响应	备注
W	ATVI X\r\n	ATVI OK\r\n	设置成功，设置广播间隔为 X，单位 1ms
		ATVI ERR\r\n	设置失败，确认参数格式是否正确

R	ATVI\r\n	ATVI X\r\n	当前模块广播间隔为 X, 单位 1ms
---	----------	------------	---------------------

## 模块广播超时结束读写指令

指令描述：设置/获取模块广播超时结束时间

读/写：R/W

指令代码：VT

支持参数：

0000~9999 (DEC)

设置/响应：

读/写	指令格式	响应	备注
W	ATVT XXXX\r\n	ATVT OK\r\n	设置成功，设置广播超时结束时间为 XXXX，单位 1ms
		ATVT ERR\r\n	设置失败，确认参数格式是否正确
R	ATVT\r\n	ATVT XXXX\r\n	当前模块广播超时结束时间为 XXXX，单位 1ms

## 模块连接间隔读写指令

指令描述：设置/获取模块连接间隔

读/写：R/W

指令代码：CO

支持参数：

0- 20、1- 30、2- 50、3- 100、4- 200、5- 300、6- 400、7- 500、8- 1000、9- 1500、A- 2000

设置/响应：

读/写	指令格式	响应	备注
W	ATCO X\r\n	ATCO OK\r\n	设置成功，设置连接间隔为 X，单位 1ms
		ATCO ERR\r\n	设置失败，确认参数格式是否正确
R	ATCO\r\n	ATCO X\r\n	当前模块连接间隔为 X，单位 1ms

## 模块断开蓝牙连接指令

指令描述：主动断开模块当前的连接

读/写：WRITE ONLY

指令代码：DC

支持参数：N/A

设置/响应：

读/写	指令格式	响应	备注
WRITE ONLY	ATDC\r\n	ATDC OK\r\n TTM:DISCONNECT\r\n	指令发送成功，当前蓝牙已断开。此指令，连接状态下有效。

## 模块自定义广播内容读写指令

指令描述：设置/获取模块自定义广播内容

读/写：R/W

指令代码：VD

支持参数：

数据格式为 ，长度限制 16Byte

设置/响应：

读/写	指令格式	响应	备注
W	ATVD X\r\n	ATVD OK\r\n	设置成功，设置模块自定义广播内容
		ATVD ERR\r\n	设置失败，确认参数是否为 HEX 格式
R	ATVD\r\n	ATVD X\r\n	当前模块自定义广播内容为 X

**自定义广播数据：**如果使用 AT 指令自定义了广播内容，最大长度为 16 字节(蓝色部分)，在广播数据中的 GAP\_ADTYPE\_MANUFACTURER\_SPECIFIC 域中将包含了以下内容，长度为 2+n 个字节：

```
{
    0x18, 0x33,          生产日期, 18 年 33 周, 出厂设定;
    Data [n],           自定义广播数据, n <= 16 ;
}
```

注：自定义广播数据可通过 AT 指令修改，并且掉电保存。重新上电后，将会使用最后自定义的广播数据。如果自定义广播数据为全 0 (16 byte)，则认为不使用自定义广播，而使用系统默认的广播内容。为避免广播数据过长带来多余的功耗，也可以通过设置自定义广播数据为 1 字节的任意值。

## 模组 MAC 地址读取指令

指令描述：获取模组 MAC 地

读/写：R0

指令代码：MC

支持参数：N/A

设置/响应：

读/写	指令格式	响应	备注
READ ONLY	ATMC\r\n	ATMC 0XXXXXXXXXXXX\r\n	本机 MAC 为 XXXXXXXXXXXX

## 系统复位与恢复

让模块复位有两种方法，其中第二种方法可以恢复系统参数：

- 1、使用 AT 指令复位模块（详见 [AT 指令集](#) 章节）；
- 2、使用硬件 RESTORE 脚位（pin 12），将此脚位拉低 **10 秒** 后会将模块的所有系统参数恢复到出厂设置（深度恢复），并立即复位。此脚位带内部上拉，默认不会进入此模式。

## BLE 协议说明 (APP 接口)

### 透传数据通道【服务 UUID: 0xFFFD】

特征值 UUID	可执行的操作	字节数	默认值	备注
0xFFFD2	Write	20	无	写入的数据将会从串口 TX 输出
0xFFFD1	Notify	20	无	从串口 RX 输入的数据将会在此通道产生通知发给移动设备

说明：APP 通过 0xFFFD2 通道 将数据发送给 MCU；MCU 通过 0xFFFD1 通道将数据发送给 APP。

用户也可通过 [AT 指令](#) 对读写通道进行自定义。

## 模块布局参考建议

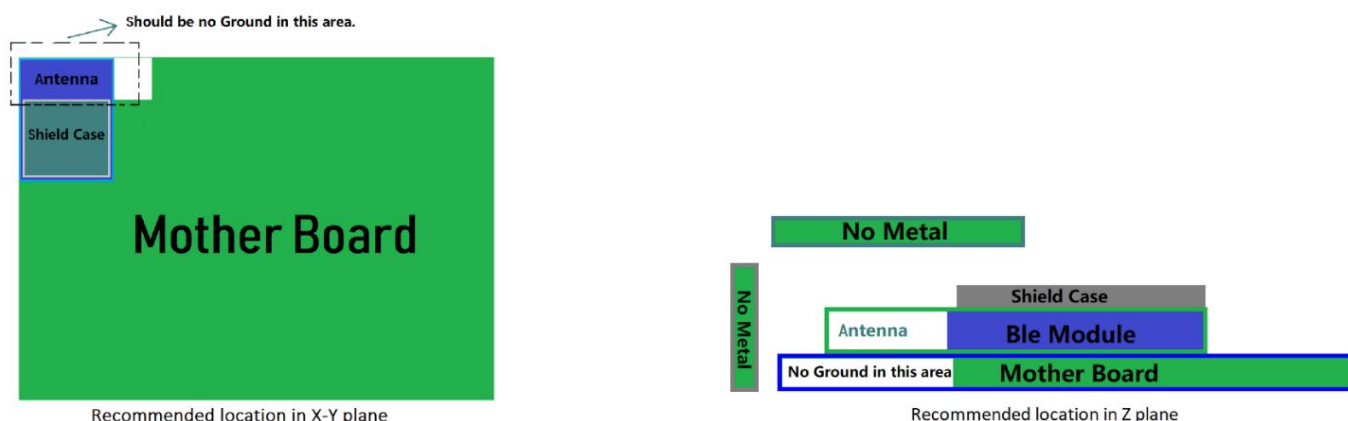


图 3-模块布局参考示意图

- 模块天线远离其他电路，下方不走线、不铺铜。
- 用户最终产品外壳靠近天线部分不能采用金属材质(包括含金属颗粒涂料的喷涂)。

- 模块的接入电源建议使用磁珠进行隔离。
- 请检查电源稳定性，电压不能大幅频繁波动。
- 器件接地要良好，减少寄生电感。

## 贴片生产注意事项

用户批量贴片时，回流焊温度不要超过 245℃，请参考图 4 温度曲线。

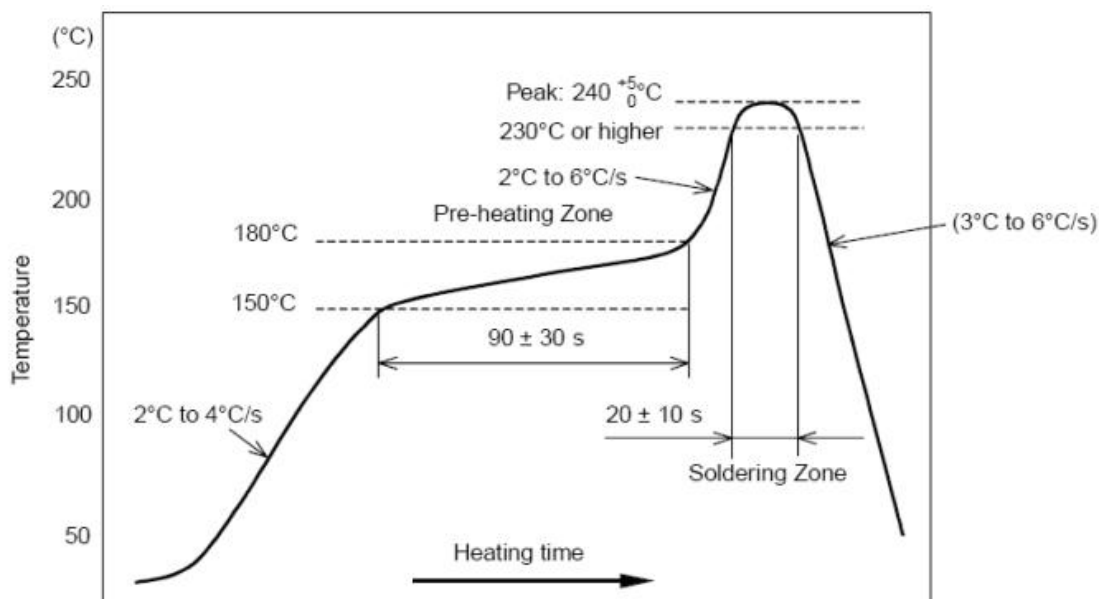


图 4-部件的焊接耐热性温度曲线(焊接点)

## MCU 参考代码（透传）

逻辑关系：模块间是用 BCTS、BRTS 两个 IO 口进行发送接收的通知和控制。

这两个 IO 常态高位，置低触发，如果模块有数据要发，置低 BCTS 通知单片机接收，

如果单片机有数据要发，置低 BRTS 通知模块接收。示意性代码如下：

```
void main(void)
{
    EN = 0 ; //使能 EN，开始广播

    BRTS = 0; //BRTS 置低通知 NBee 模块准备接收

    halMcuWaitMs(2); //延迟 2ms
    UARTWrite( HAL_UART_PORT_0, "+++\\r\\n", 5); //开启 AT 指令，从串口得到确认：
    halMcuWaitMs(5); //延迟 5ms，确保数据已经发出
    BRTS = 1; //RTS 置高，发送完毕
}
```

```

while(!BLEMoudleAck(“AT ON\r\n”)); //等待设置成功，也可加入限时等待

halMcuWaitMs(2); //延迟 2ms
UARTWrite( HAL_UART_PORT_0, “ATCO 0\r\n”, 8); //修改连接间隔，从串口得到确认
halMcuWaitMs(5); //延迟 5ms, 确保数据已经发出
BRTS = 1; //RTS 置高，发送完毕
while(!BLEMoudleAck(“ATCO OK\r\n”)); //等待设置成功，也可加入限时等待

halMcuWaitMs(2); //延迟 2ms
UARTWrite( HAL_UART_PORT_0, “ATWR 0\r\n”, 8); //保存修改参数，从串口得到确认：
halMcuWaitMs(5); //延迟 5ms, 确保数据已经发出
BRTS = 1; //RTS 置高，发送完毕
while(!BLEMoudleAck(“ATWR OK\r\n”)); //等待设置成功，也可加入限时等待

halMcuWaitMs(2); //延迟 2ms
UARTWrite( HAL_UART_PORT_0, “ATCN 0\r\n”, 8); //退出 AT 指令使数据生效，从串口得到确认：
halMcuWaitMs(5); //延迟 5ms, 确保数据已经发出
BRTS = 1; //RTS 置高，发送完毕
while(!BLEMoudleAck(“AT OFF\r\n”)); //等待设置成功，也可加入限时等待

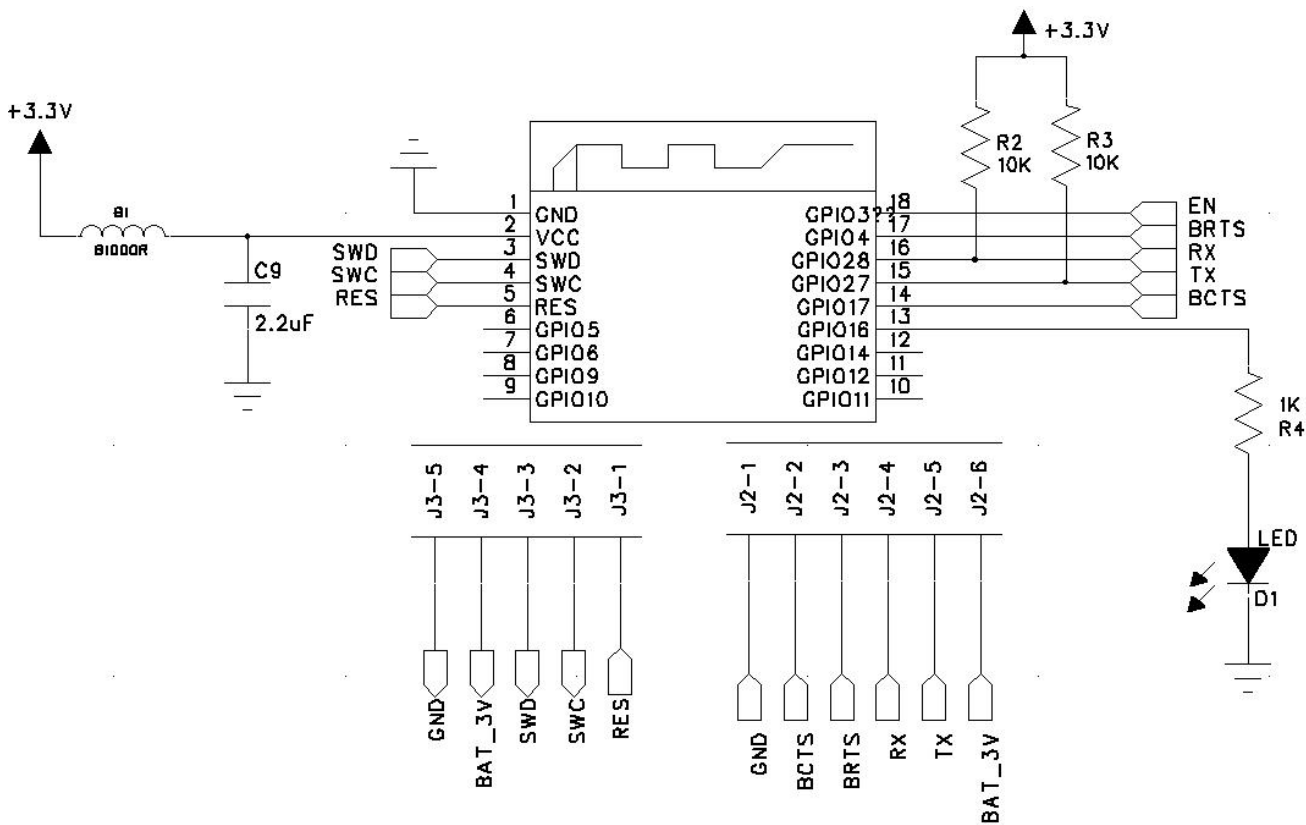
while(!BLEMoudleAck(“TTM:OK\r\n\0”)); //等待手机端扫描，连接
//等待连接成功，也可加入限时等待
//也可判断连接提示信号线的电平

while(1){ //循环收发测试
    while(1){
        if(BCTS == 0){ //检测，若 BCTS 置低则准备接收
            while(BCTS==0); //等待发送完毕，也可限时等待
                if(UARTRead(uartBuffer) == SUCCESS) //串口读取数据
                    {... ...} //使用数据
            }
            BRTS = 0; //RTS 置低通知 NBee 模块准备接收
            halMcuWaitMs(2); //延迟 2ms
            send_TX(“1234567890”); //发送任意数据（200byte 以内）
            halMcuWaitMs(5); //延迟 5ms, 确保数据已经发出
        }
        BRTS = 1; //RTS 置高，发送完毕
        halMcuWaitMs(20); //延迟再发下一个包，延时视包大小而定
    }
}
    
```

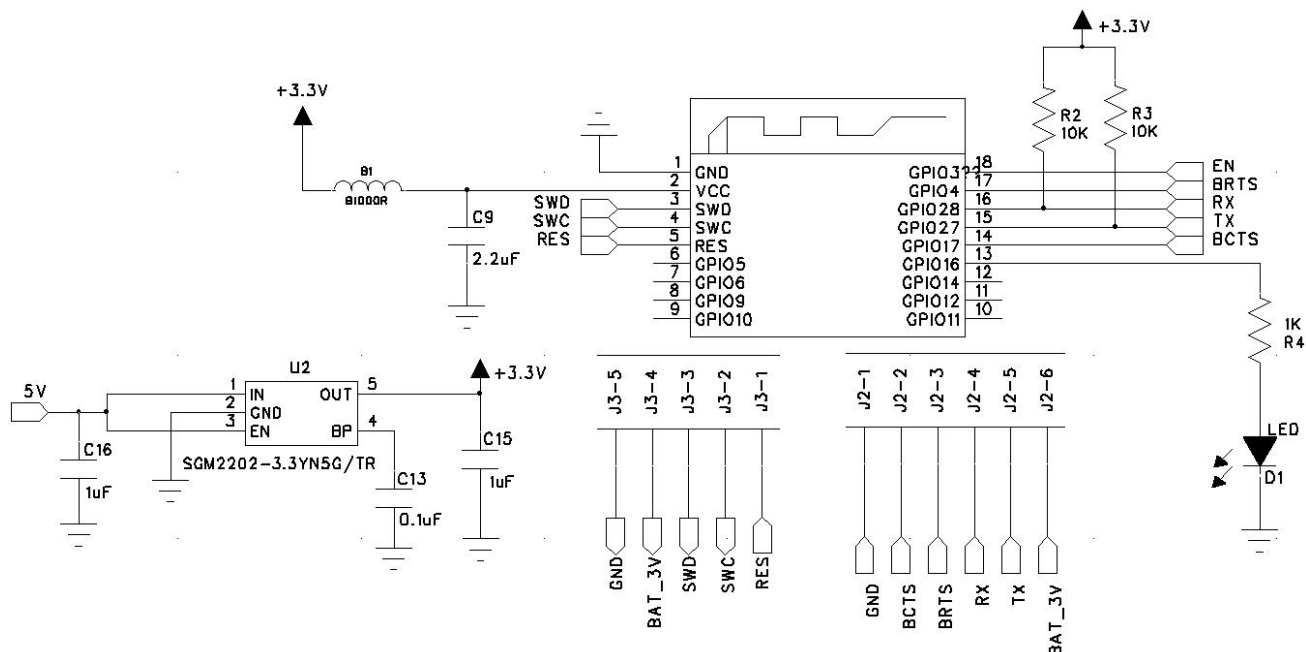


## 模块推荐电路

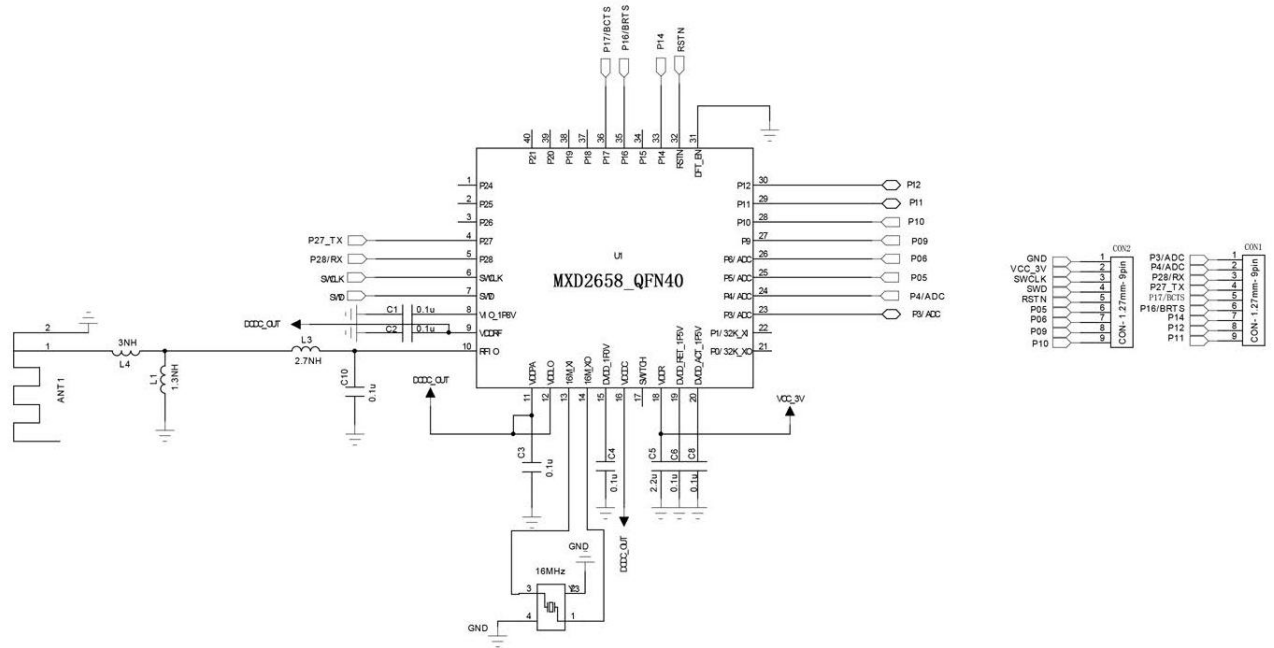
- 系统 3.3V 供电



- 系统 5V 供电



## 模块原理图



DRAWN:		DATED:		PAGE TITLE: XY- MBZ58A	
CHECKED:		DATED:		TITLE: XY- MBZ58A	
RELEASED:		DATED: 2018-11-30		COMPANY: newbit info	
		REVISION:		SHEET 1 1 of 1	

## 联系我们

深圳市新一信息科技有限公司

SHENZHEN NEWBIT INFO TECHNOLOGY CO., LTD.

Tel: 0755 - 2332 0814 Web: [www.newbitinfo.com](http://www.newbitinfo.com)

Fax: 0755 - 2332 0814 E-mail: [sales@newbitinfo.com](mailto:sales@newbitinfo.com)

地址: 深圳市龙岗区环球物流中心 1612-1616

Add: Room1612- Room 1616, Global Logistics Center Building , Longgang Dist, Shenzhen